

NAVECO



NAVECO C-300

Май 2014г



NAVECO LTD

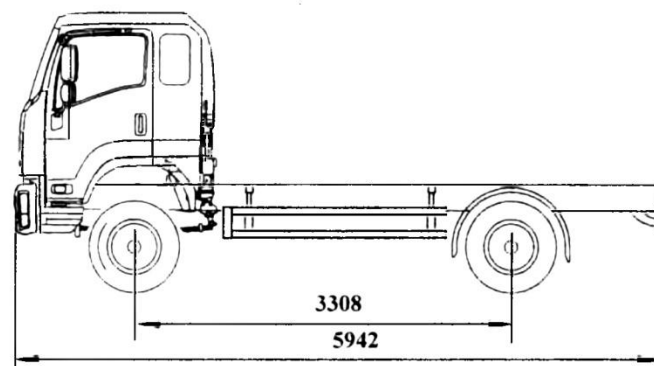
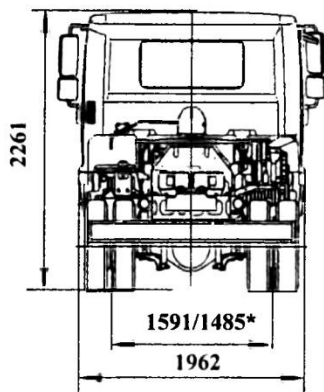
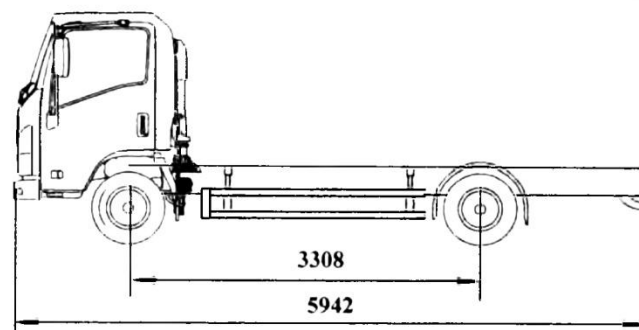
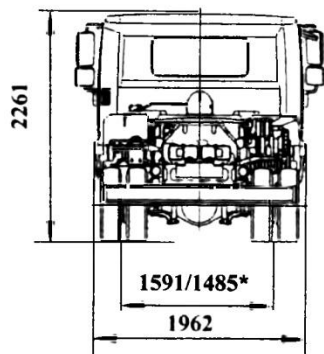
Предприятие официально зарегистрировано 1 марта 1996 года. NAVECO Ltd. является совместным предприятием, совместно с Nanjing Automobile (Group) Corporation (NAC) - стопроцентная дочерняя компания Shanghai Automotive Industry Corporation (SAIC) и IVECO S. p. A., Италия.



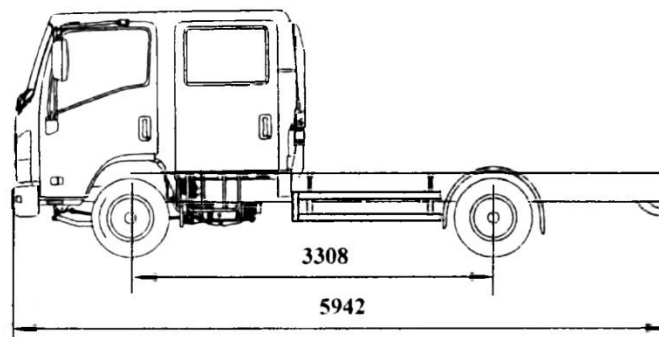
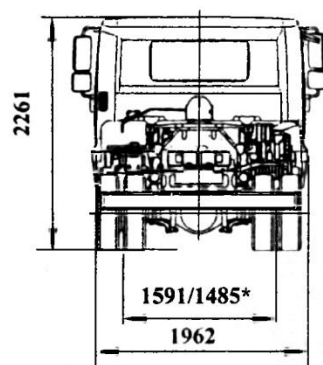
NAVECO имеет зарегистрированный капитал 404 млн. долларов США с каждого акционера, владеющего 50% компании. Она имеет 13 отделений, 8 заводов и филиалов компаний, коммерческие подразделения и компании по экспорту. Общее количество работающих сотрудников свыше 6 тысяч и занимаемая производственная площадь - 1 250 тысяч квадратных метров.

NAVECO является производителем автомобилей с независимой исследовательской лабораторией и возможностью проводить натурные испытания. Компания внедрила систему качества окружающей среды, системы здравоохранения и управления безопасностью, а так же прошла сертификацию национальных, промышленных и военных стандартов, таких как GB/T19001, ISO/TS16949, GJB9001A, GB/T14001, GB/T18001 и CCC.

Масса шасси в снаряженном состоянии (кг)	6000
Максимальная осевая масса, передняя/ задняя ось (кг)	2300/4200
Снаряженная масса шасси (кг)	2310



Планировка двухрядной кабины



*) - колея передних/задних колес

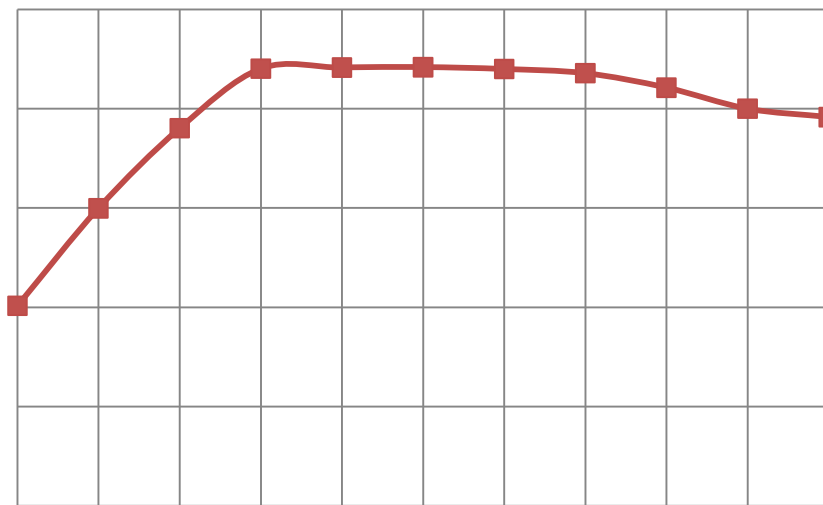


ТЕХНИЧЕСКИЕ ХАРАКТЕРИСТИКИ NAVECO C-300 ДВИГАТЕЛЬ IVECO SOFIM 8140/43D4



М, Нм

Н, кВт



н, об/мин

Объем

2,8 л

Мощность макс.

92 кВт (125 л.с) при 3000 об/мин

Экологический стандарт

ЕВРО-4

Топливная система

BOSCH, Common Rail

Турбокомпрессор

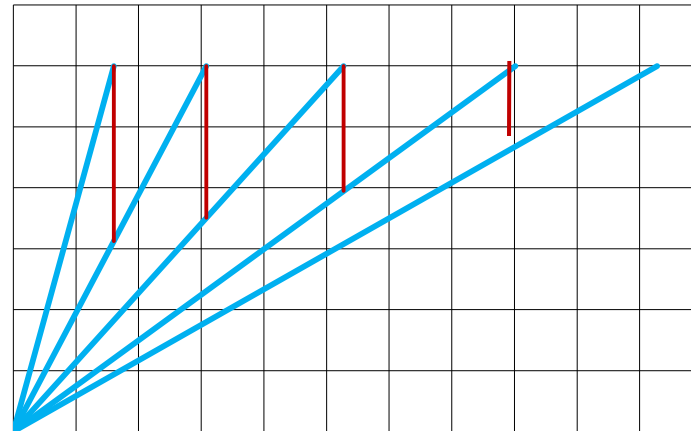
HONEYWELL GT17



ТЕХНИЧЕСКИЕ ХАРАКТЕРИСТИКИ NAVECO C-300 КПП IVECO 2830.5



n , об/мин



V , км/ч

Тип

Механическая

Количество передач в/н

5/1

Сцепление

VALEO, сухое однодисковое с диафрагменной пружиной, привод гидравлический

Тип синхронизаторов

С двойным конусом

Максимальная скорость

105 км/ч при 3000 об/мин

NAVECO

СТАНДАРТНАЯ КОМПЛЕКТАЦИЯ NAVECO C-300



Автомобиль комплектуется камерными шинами CHAOYANG 7.00 R16



Электропроводка уложена в гофру, что повышает надежность работы электрооборудования во влажный и зимний периоды



Бортовое напряжение 12В. Сухозаряженная АКБ емкостью 120 Ач позволит запустить двигатель автомобиля в любой российский мороз



Топливный фильтр-водоотделитель с подогревом, не позволит замерзнуть топливу и обеспечит надежный запуск двигателя зимой



Топливный бак из пластика, объемом 85 л не корродирует и позволяет продолжительное время ездить без дозоправки



В инструментальном ящике можно хранить различный инструмент и приспособления, которые не будут мешаться в кабине

NAVECO

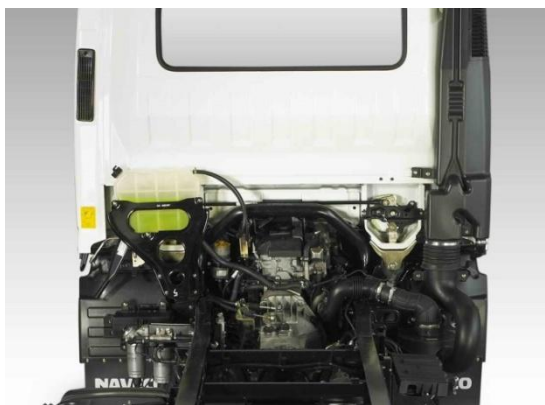
СТАНДАРТНАЯ КОМПЛЕКТАЦИЯ NAVECO C-300



Тормоз-замедлитель (с заслонкой на выпускном коллекторе) или «Горный тормоз» не только улучшает торможение, но и помогает водителю экономить топливо и сберечь на длительных спусках тормозные накладки основной тормозной системы.



Уровень жидкости в бачке стеклоомывателя просто контролировать благодаря наличию смотровому окошку в боковой части передней панели



Уровень охлаждающей жидкости легко можно проверить благодаря наличию полупрозрачного белого расширительного бачка системы охлаждения двигателя

Жиклеры расположенные на поводках стеклоочистителя распыляют жидкость по всей поверхности лобового стекла, обеспечивая наилучшее очищение и экономию жидкости стеклоомывателя.





БЕЗОПАСНОСТЬ УПРАВЛЕНИЯ NAVECO C-300



Все автомобили комплектуются ремнями безопасности с преднатяжителями, которые эффективно защищают водителя и пассажира в аварийной ситуации

Передние гидравлические дисковые тормоза, более уверенное торможение на любой дороге грузового автомобиля.



Наличие в стандартной комплектации ABS с системой EBD поможет водителю в сложной дорожной ситуации



Задние гидравлические барабанные тормоза с авторегулировкой и система ABS+EBD совместно предотвратят занос автомобиля при торможении на скользкой дороге



NAVECO

УПРАВЛЕНИЕ С КОМФОРТОМ NAVECO C-300



Блок фары хорошо освещают дорогу, имеют современный дизайн



Приборы легко читаются, подсветка не раздражает глаза водителя



Рулевая колонка регулируется по наклону и вылету



Сидение регулируется по наклону и по горизонтали, будет удобно как для низкого, так и рослого водителя



Передняя панель красивая и элегантная, выполнена функциональной, эргономичной, современной, из высококачественного пластика

NAVECO

УДОВОЛЬСТВИЕ ОТ ИСПОЛЬЗОВАНИЯ NAVECO С-300



Среднее сидение складывается в столик с двумя подстаканниками



Больше пространства - длина и ширина кабины водителя больше, чем у аналогичных продуктов



Внутренняя отделка из пластика легко чистится, в ней имеется ниша для бумаг формата А4 и бутылки 1л



Подпотолочная полка, удобна и функциональна, позволяет разметить бумаги формата А4

Регулировка вентиляционного люка во время движения возможна без отвлечения внимания водителя от дороги



NAVECO

СТАНДАРТНЫЕ ЦВЕТОВЫЕ РЕШЕНИЯ КАБИНЫ



Синий металлик



Белый



Желтый



Красный металлик



Серебристый металлик



Зеленый



S – стандартное исполнение
O – опциональное исполнение

Тормозная система	Гидравлическая тормозная система	S
	Передние тормоза дисковые	S
	ABS + EBD	S
	Автоматическая регулировка тормозов	S
	Горный тормоз	S
Рулевое управление	Гидроусилитель руля	S
	Регулируемая по наклону колонка	S
Подвеска	Стабилизатор поперечной устойчивости передней подвески	O
Трансмиссия	Коробка отбора мощности	O
	Коробка отбора мощности четырехрежимная	O
Электрическое оборудование	CAN шина	S
	Противотуманные фары	S
	Круиз-кнтроль	O
	Радио+MP3	S
	Радио+CDMP3/DVD+GPS сенсорный экран	O
	Парктроник	O
	Имобилайзер	O
	Электростеклоподъемники	O
	Центральный замок	O
Датчик закрытия кабины	S	
Кабина	Складывающееся в столик среднее кресло	S
	Кондиционер	O
	Подпотолочная полка	S
	Обтекатель на крышу	O



ОПЦИИ ДЛЯ С-300

Опции шасси	Standart			Comfort			Lux		
	Одинарная	Со спальником	2-х рядная	Одинарная	Со спальником	2-х рядная	Одинарная	Со спальником	2-х рядная
Подвеска и рулевое управление									
Стабилизатор поперечной устойчивости передней подвески					+			+	
Гидроусилитель руля		+			+			+	
Рулевая колонка регулируемая по наклону		+			+			+	
Тормозная система									
ABS+EBD		+			+			+	
Автоматическая регулировка тормозов		+			+			+	
Горный тормоз		+			+			+	
Интерьер									
Оббивка потолка и задней стенки тканевым покрытием		+			+			+	
Среднее сидение пассажира складывающееся в столик		+			+			+	
Подпотолочная полка		+			+			+	
Электропакет									
Кондиционер					+			+	
Круиз-контроль								+	
Radio+MP3		+							
Radio+CD+MP3					+				
DVD+GPS+сенсорный экран								+	
CAN шина		+			+			+	
Центральный замок					+			+	
Имобилайзер					+			+	
Электрические стеклоподъемники					+			+	
Парктроник (звуковая индикация)								+	
Датчик закрытия кабины		+			+			+	
Внешний вид									
Металлические бампера окрашенные в цвет кузова		+			+			+	
Жиклеры стеклоомывателя на поводках стеклоочистителя		+			+			+	
Противотуманные фары		+			+			+	
Обтекатель на крышу		+			+			+	
Инструментальный ящик		+			+			+	



Бортовой автомобиль



Бортовой автомобиль с КМУ



Фургон



Самосвал



Эвакуаторная платформа



Рефрижиратор



Фургон

Автомобиль комплектуется фургонами производства ЦентрТТМ следующих модификаций:

- Фургон из оцинкованного металла
- Фургон из лакированного металл белого цвета
- Фургон из ламинированной фанеры коричневого цвета
- Пластиковые фургоны
- Фургон из сендвич-панелей



Рефрижиратор

Автомобиль-рефрижиратор может комплектоваться холодильным оборудованием следующих производителей:

- Zanotti, Италия
- Thermo King, США
- Carrier, США



NAVECO

NAVECO C-300 С НАДСТРОЙКАМИ



Все фургоны и рефрижираторы производства ЦентрТТМ могут быть оборудованы высококачественными гидробортами производителей из Западной Европы:

- DHOLLANDIA, Бельгия
- BAR Cargolift, Германия



Возможное исполнение гидробортов:

- Лопата из высококачественного алюминия
- Подрезка лопаты под ширину фургона
- Ножное управление
- Дистанционное управление





Бортовой автомобиль

Автомобиль комплектуется бортовыми платформами производства ЦентрТТМ следующих модификаций :

- каркас
- каркас с тентом
- каркас с тентом и воротами (европлатформа)
- каркас с алюминиевыми бортами



Бортовой автомобиль с КМУ

На автомобиль устанавливается КМУ производства Ferrari Corp. (Италия)



330 A3

m
Kg



551 A3

m
Kg





Эвакуаторная платформа

Автомобиль комплектуется подъемно-сдвигная эвакуаторной платформой SP2 производства ЦентрТТМ



Самосвал

Автомобиль комплектуется самосвальной платформой с трехсторонней разгрузкой производства Cantoni & C S.p.A., Италия,





Рекомендованные розничные цены на автомобили NAVECO C-300 с одинарной кабиной

Дополнительные опции для шасси	Standart	Comfort	Lux
Стабилизатор поперечной устойчивости передней подвески		+	+
ABS+EBD	+	+	+
Кондиционер		+	+
Круиз-контроль			+
RADIO+MP3	+		
CD+MP3		+	
GPS+DVD/MP3			+
CAN шина	+	+	+
Центральный замок		+	+
Имобилайзер		+	+
Электрические стеклоподъемники		+	+
Парктроник			+
Датчик закрытия кабины	+	+	+
Среднее сидение пассажира складывающееся в столик	+	+	+
Подпотолочная полка	+	+	+
Обтекатель на крышу	+	+	+
Рекомендованная розничная цена шасси с одинарной кабиной	1 190 000	1 250 000	1 310 000
ПЖД Webasto Thermo Top Evo 5 12V с органом управления(таймер)		56 700	
Автономный воздушный отопитель Webasto Air Top 2000 ST		54 100	
ПЖД Бинар 12V 5 kW с органом управления(таймер)		33 900	
Автономный воздушный отопитель Планар 12V 3kW		27 850	
Автосигнализация Pantera CL-500,CL-600 (обычный брелок без обр.связи)		6 500	
Автосигнализация Pantera QX-270 (ЖК дисплей+обратная связь)		9 250	
Коробка отбора мощности однорежимная SDQ42/25PS		17 400	



СЕРТИФИКАТЫ НА NAVESCO C-300

Автомобиль
NAVECO C-300
 имеет сертификаты
 ОТТС и ОТШ

Сертификация была
 проведена в 2013г.

Срок действия
 сертификатов
 до **31 декабря 2015г.**

РОССИЙСКАЯ ФЕДЕРАЦИЯ

ОДОБРЕНИЕ ТИПА ТРАНСПОРТНОГО СРЕДСТВА

0012739

№ E-RU.MT22.B00645.P1

Срок действия с 20 января 2014 г. по 31 декабря 2016 г.

ОРГАН ПО СЕРТИФИКАЦИИ
 СПЕЦИАЛЬНЫХ И СПЕЦИАЛИЗИРОВАННЫХ АВТОТРАНСПОРТНЫХ СРЕДСТВ И УСЛУГ НА
 АВТОМОБИЛЬНОМ ТРАНСПОРТЕ (ОС САТС) НЕКОММЕРЧЕСКОЙ ОРГАНИЗАЦИИ «ФОНД
 РАЗВИТИЯ СЕРТИФИКАЦИИ СПЕЦАВТОТРАНСПОРТА, СРЕДСТВ МЕХАНИЗАЦИИ И
 ТЕХНОЛОГИЙ ВЫПОЛНЕНИЯ РАБОТ В СТРОИТЕЛЬСТВЕ («САМТ-ФОНД»)»
 РФ, 105062, г. Москва, Подосенский пер., д. 21, стр. 3, ОГРН 1027700018796, № РОСС RU.0001.10MT22
 от 08 июля 2013 г. до 03 июня 2014 г., тел. (8-495) 916-28-58, факс (8-495) 917-21-60, E-mail: griff@samt-fond.ru

ТРАНСПОРТНЫЕ СРЕДСТВА

МАРКА	-
КОММЕРЧЕСКОЕ НАИМЕНОВАНИЕ	-
ТИП	АЭ-70NJ, АБ-71NJ, АБ-73NJ, АЭ-74NJ, АС-76NJ, АФ-77NJ, МАРР-78NJ, АЛ-79NJ, СКП-7KNJ, АБ-7VNJ
ШАССИ	YUEJIN NJ1061 модификации: NJ1061ZFDCMZ (для всех модификаций), NJ1061ZFDCMS (для всех модификаций, кроме АЭ-70A4NJ, АЭ-74A4NJ)
МОДИФИКАЦИИ	АЭ-70A4NJ, АБ-71A4NJ, АБ-73A4NJ, АЭ-74A4NJ, АС-76A4NJ, АФ-77A4NJ, МАРР-78A4NJ, АЛ-79A4NJ, СКП-7KA4NJ, АБ-7VA4NJ
КАТЕГОРИЯ	N ₂
ЭКОЛОГИЧЕСКИЙ КЛАСС	4
КОД ОКП / ТН ВЭД	45 1113 (для АБ-73A4NJ) или 45 1152 (для АС-76A4NJ) или 45 2110 (для АФ-77A4NJ) или 45 2330 (для АБ-71A4NJ, АБ-7VA4NJ) / 8704 21 (с полной массой не более 5 т) или 8704 22 (с полной массой более 5 т); 45 2160 (для АЛ-79A4NJ) или 45 2330 (для АЭ-70A4NJ, АЭ-74A4NJ, СКП-7KA4NJ) или 48 5350 (для МАРР-78A4NJ) / 8705 90
ЗАЯВИТЕЛЬ И ЕГО АДРЕС	Общество с ограниченной ответственностью "ЦЕНТР-ТРАНСТЕХМАШ" (ООО "ЦЕНТР-ТРАНСТЕХМАШ"), 390047, г. Рязань, район Карцево, 9, Российская Федерация, ОГРН: 1026201099154, тел./факс: (8-4912) 31-27-13
ИЗГОТОВИТЕЛЬ И ЕГО АДРЕС	Общество с ограниченной ответственностью "ЦЕНТР-ТРАНСТЕХМАШ" (ООО "ЦЕНТР-ТРАНСТЕХМАШ"), 390047, г. Рязань, район Карцево, 9, Российская Федерация, ОГРН: 1026201099154, тел./факс: (8-4912) 31-27-13
ПРЕДСТАВИТЕЛЬ ИЗГОТОВИТЕЛЯ И ЕГО АДРЕС	-
СБОРОЩИКИ ЗАВОДА И ЕГО АДРЕС	390047, г. Рязань, район Карцево, 9, Российская Федерация
ПОСТАВЩИК СБОРОЧНЫХ КОМПЛЕКТОВ И ЕГО АДРЕС	-

соответствуют установленным в Российской Федерации требованиям технического регламента о безопасности колесных транспортных средств.

РОССИЙСКАЯ ФЕДЕРАЦИЯ

ОДОБРЕНИЕ ТИПА ШАССИ

0000140

№ 070

Срок действия с 31 декабря 2015 г.

ОРГАН ПО СЕРТИФИКАЦИИ
 СПЕЦИАЛЬНЫХ И СПЕЦИАЛИЗИРОВАННЫХ АВТОТРАНСПОРТНЫХ СРЕДСТВ И УСЛУГ НА
 АВТОМОБИЛЬНОМ ТРАНСПОРТЕ (ОС САТС) НЕКОММЕРЧЕСКОЙ ОРГАНИЗАЦИИ «ФОНД
 РАЗВИТИЯ СЕРТИФИКАЦИИ СПЕЦАВТОТРАНСПОРТА, СРЕДСТВ МЕХАНИЗАЦИИ И
 ТЕХНОЛОГИЙ ВЫПОЛНЕНИЯ РАБОТ В СТРОИТЕЛЬСТВЕ («САМТ-ФОНД»)»
 РФ, 105062, г. Москва, Подосенский пер., д. 21, стр. 3, ОГРН 1027700018796, № РОСС RU.0001.10MT22
 от 08 июля 2013 г. до 03 июня 2014 г., тел. (8-495) 916-28-58, факс (8-495) 917-21-60, E-mail: griff@samt-fond.ru

ОДОБРЕНИЕ ТИПА ШАССИ

ТРАНСПОРТНЫЕ СРЕДСТВА (ШАССИ)

МАРКА	-
КОММЕРЧЕСКОЕ НАИМЕНОВАНИЕ	-
ТИП	АЭ-70NJ, АБ-71NJ, АБ-73NJ, АЭ-74NJ, АС-76NJ, АФ-77NJ, МАРР-78NJ, АЛ-79NJ, СКП-7KNJ, АБ-7VNJ
ШАССИ	YUEJIN NJ1061 модификации: NJ1061ZFDCMZ (для всех модификаций), NJ1061ZFDCMS (для всех модификаций, кроме АЭ-70A4NJ, АЭ-74A4NJ)
МОДИФИКАЦИИ	АЭ-70A4NJ, АБ-71A4NJ, АБ-73A4NJ, АЭ-74A4NJ, АС-76A4NJ, АФ-77A4NJ, МАРР-78A4NJ, АЛ-79A4NJ, СКП-7KA4NJ, АБ-7VA4NJ
КАТЕГОРИЯ	N ₂
ЭКОЛОГИЧЕСКИЙ КЛАСС	4
КОД ОКП / ТН ВЭД	45 1113 (для АБ-73A4NJ) или 45 1152 (для АС-76A4NJ) или 45 2110 (для АФ-77A4NJ) или 45 2330 (для АБ-71A4NJ, АБ-7VA4NJ) / 8704 21 (с полной массой не более 5 т) или 8704 22 (с полной массой более 5 т); 45 2160 (для АЛ-79A4NJ) или 45 2330 (для АЭ-70A4NJ, АЭ-74A4NJ, СКП-7KA4NJ) или 48 5350 (для МАРР-78A4NJ) / 8705 90
ЗАЯВИТЕЛЬ И ЕГО АДРЕС	Общество с ограниченной ответственностью "ЦЕНТР-ТРАНСТЕХМАШ" (ООО "ЦЕНТР-ТРАНСТЕХМАШ"), 390047, г. Рязань, район Карцево, 9, Российская Федерация, ОГРН: 1026201099154, тел./факс: (8-4912) 31-27-13
ИЗГОТОВИТЕЛЬ И ЕГО АДРЕС	Общество с ограниченной ответственностью "ЦЕНТР-ТРАНСТЕХМАШ" (ООО "ЦЕНТР-ТРАНСТЕХМАШ"), 390047, г. Рязань, район Карцево, 9, Российская Федерация, ОГРН: 1026201099154, тел./факс: (8-4912) 31-27-13
ПРЕДСТАВИТЕЛЬ ИЗГОТОВИТЕЛЯ И ЕГО АДРЕС	-
СБОРОЩИКИ ЗАВОДА И ЕГО АДРЕС	390047, г. Рязань, район Карцево, 9, Российская Федерация
ПОСТАВЩИК СБОРОЧНЫХ КОМПЛЕКТОВ И ЕГО АДРЕС	-

соответствуют установленным в Российской Федерации требованиям технического регламента о безопасности колесных транспортных средств.

соответствуют установленным в Российской Федерации требованиям технического регламента о безопасности колесных транспортных средств по перечню требований в соответствии с Приложением № 2 настоящему ОДОБРЕНИЮ ТИПА ШАССИ.

Действие данного ОДОБРЕНИЯ ТИПА ШАССИ распространяется на серийно выпускаемую продукцию.



ГАРАНТИЙНОЕ И СЕРВИСНОЕ ОБСЛУЖИВАНИЕ NAVECO C-300

Гарантия на автомобиль **NAVECO C-300** составляет 3 года или 100 000 км. Пробега (что наступит раньше)

Для автомобилей **NAVECO C-300** в России создан центральный склад запасных частей.

Сервисное обслуживание можно провести в 9 городах России:

Москва	Волгоград
С-Петербург	Н. Челны
Н.Новгород	Ростов-на-Дону
Брянск	Смоленск
Рязань	

NAVECO

СПАСИБО ЗА ВНИМАНИЕ